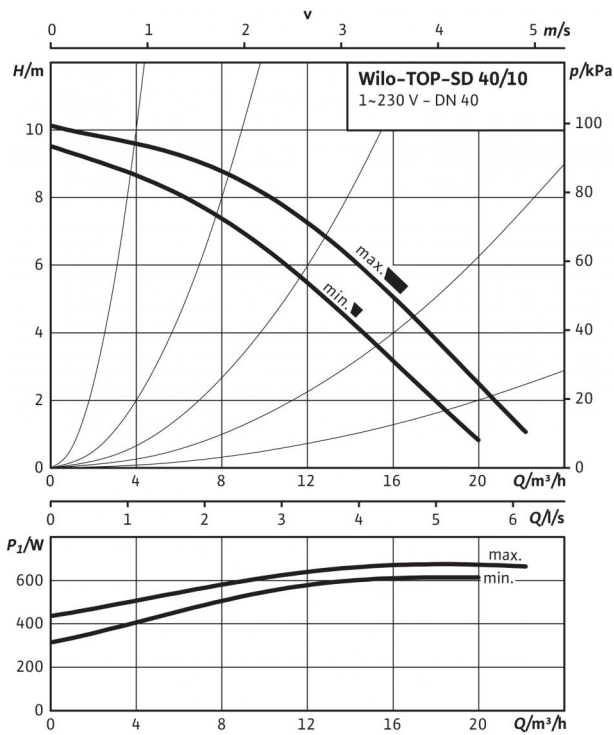
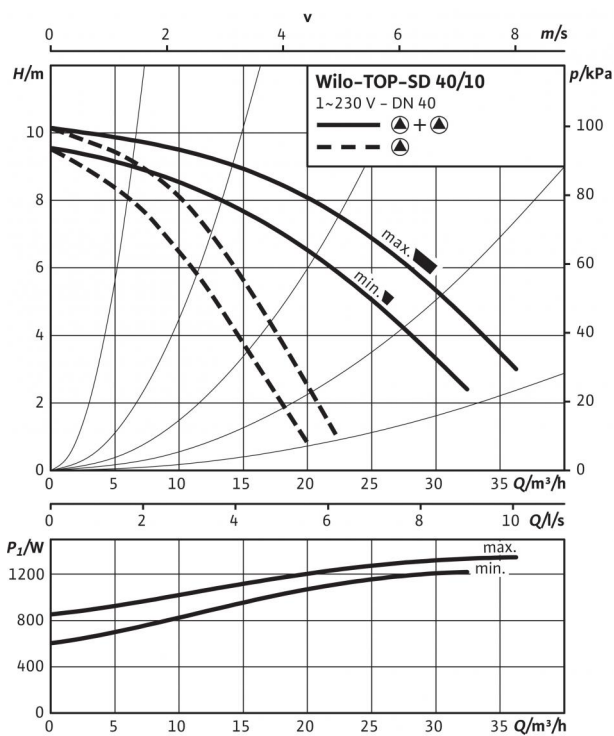


Технический паспорт: TOP-SD 40/10 2-ЧАСТОТЫ ВРАЩЕНИЯ (3~/0 V, PN 6/10)

Характеристики 1~, работа по отдельности



Характеристики 1~, параллельная работа



Допустимая перекачиваемая среда (другие среды по запросу)

Вода систем отопления (согласно VDI 2035)

Водогликолевая смесь (макс. 1:1; при доле гликоля более 20 % необходимо проверять рабочие характеристики)

Допустимая область применения

Диапазон температур при макс. температуре окружающей среды +40 °C

Макс. допустимое рабочее давление P_{max}

Подсоединения к трубопроводу

Фланец

Номинальный внутренний диаметр фланца

Габаритная длина l₀

Мотор/электроника

Электромагнитная совместимость

Создаваемые помехи

Помехозащищенность

Степень защиты

Класс изоляции

Подключение к сети

Номинальная мощность электродвигателя P₂

Частота вращения N

Потребляемая мощность 1~230 В P₁

Ток при 1~230В I

Ток при 3~230 В I

Конденсатор

Резьбовой ввод для кабеля PG

Защита электродвигателя

Материалы

Корпус насоса

Рабочее колесо

Вал насоса

Подшипники

Минимальный подпор на всасывающем патрубке во избежание кавитации

при температуре перекачиваемой воды
Минимальное давление на входе при температурах жидкости 50/95 /110/130 °C

Данные для заказа

Изделие

Тип

Арт.-№

Вес, прим. m

•
•

-20 up to +130 (in short-term operation 2 h: +140) (for applications with Wilo-Protect-Module C: -20 to +110) °C

6/10 bar

Combination flange PN6/10 (PN 16 flange according to DIN 2533)

DN 40

250 мм

EN 61800-3

EN 61000-6-3

EN 61000-6-2

IP X4D

H

1~230 V, 50 Hz

350 W

0 / 2600 / 2800 rpm

0.0 / 610 / 680 W

0.00 / 3.18 / 3.47 A

- A

16.0 µF / 400 VDB

2x13.5

Optional SK 602N/622N tripping unit

Grey cast iron (EN-GJL-250)

Plastic (PP - 50% GF)

Stainless steel (X46Cr13)

Total carbon

0.5 / 5 / 11 / 24 m

Wilo

TOP-SD 40/10 2-SPEEDS

2165553

29 кг

• = available, - = not available

Технический паспорт: TOP-SD 40/10 2-ЧАСТОТЫ ВРАЩЕНИЯ (3~/0 V, PN 6/10)

Габаритный чертёж

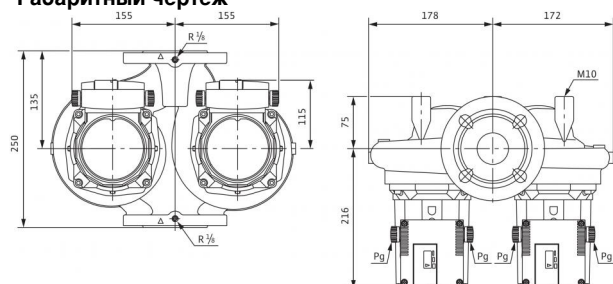
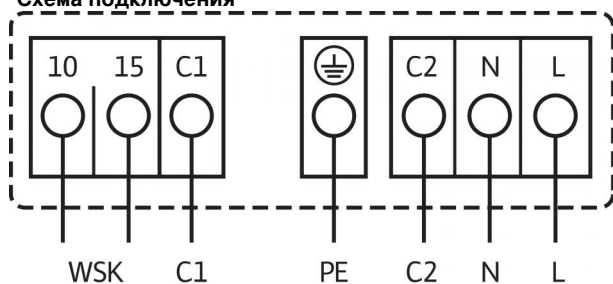


Схема подключения



Подключение к электросети 1~230 В, 50 Гц

WSK = защитный контакт обмотки

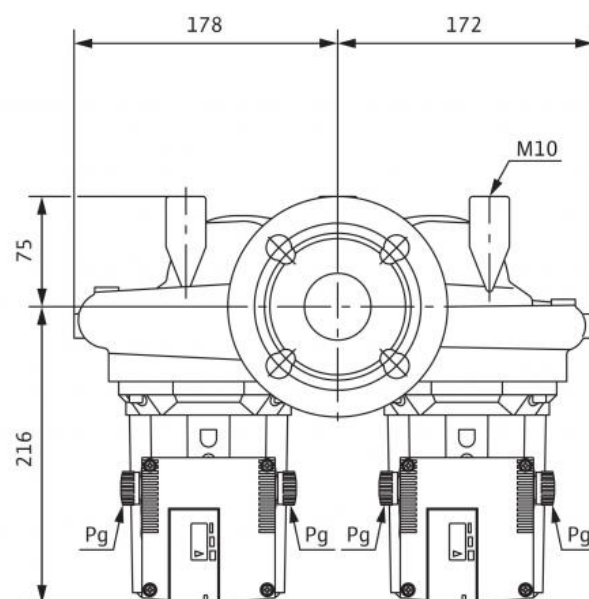
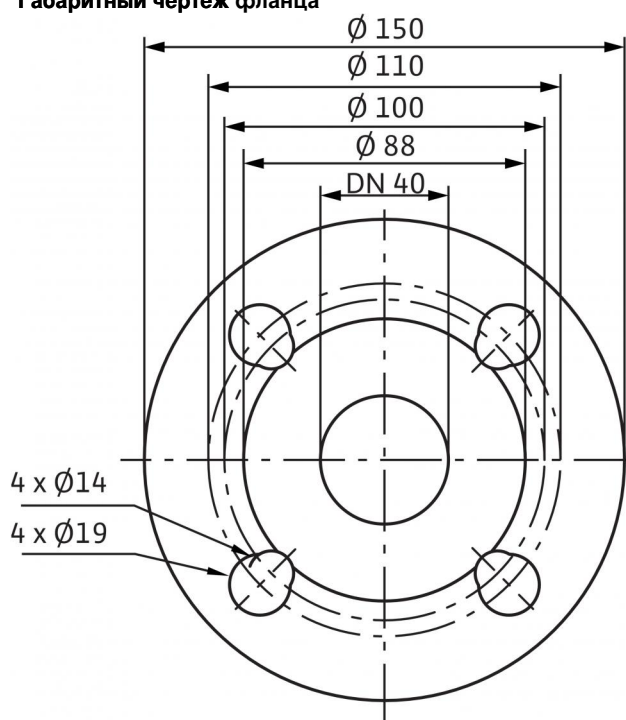
Полная защита электродвигателя на всех ступенях частоты вращения с опциональным устройством отключения SK 602N/SK 622N или другие приборы управления/регулирования, совместимые с WSK

Выключение: выключение по сигналу внешнего прибора управления/внешней системы регулирования

Сброс: Сброс сигнала неисправности выполняется автоматически после охлаждения электродвигателя

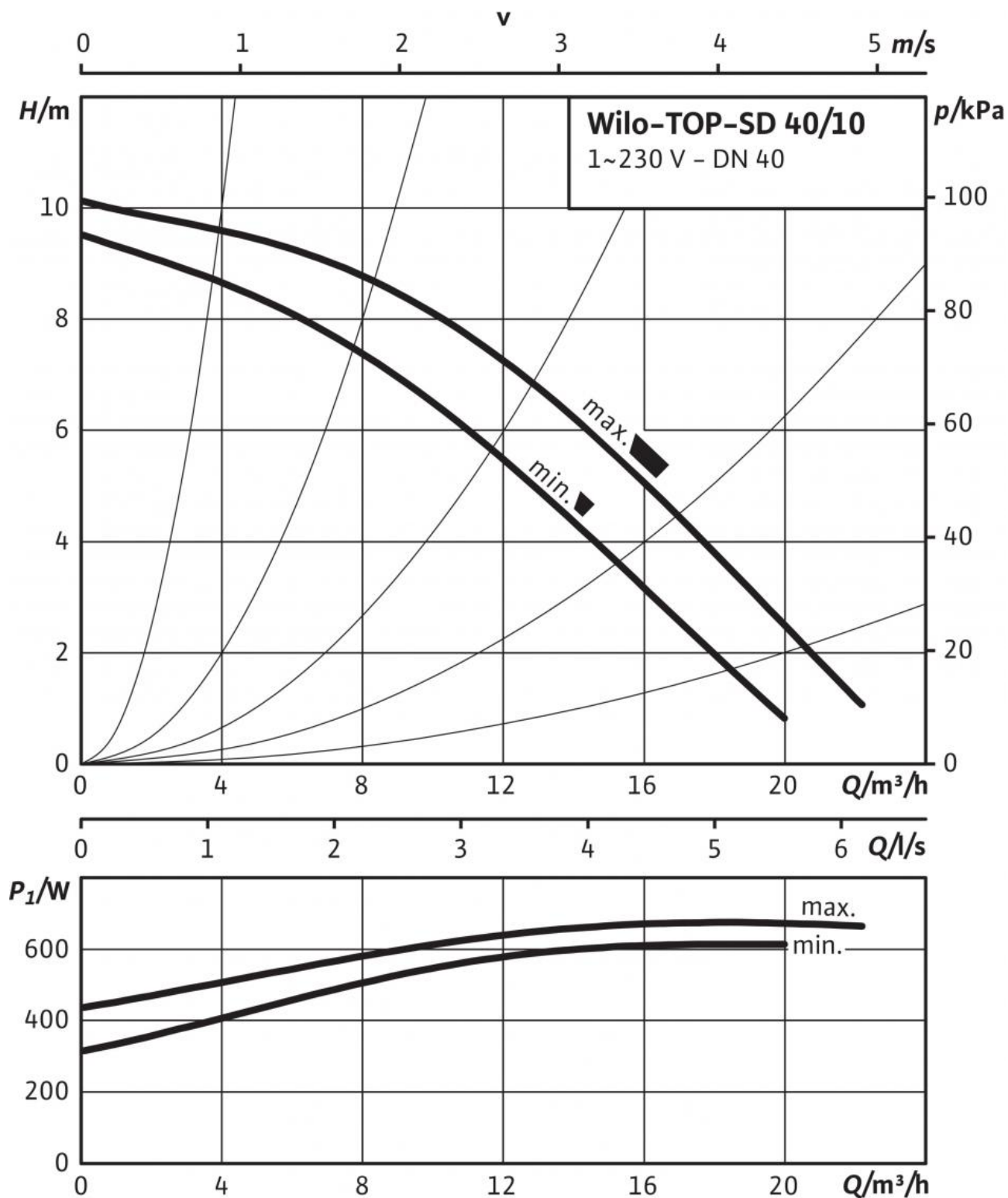
Размеры и габаритные чертежи: TOP-SD 40/10 2-ЧАСТОТЫ ВРАЩЕНИЯ (3~/0 V, PN 6/10)

Габаритный чертеж фланца



Характеристики: TOP-SD 40/10 2-ЧАСТОТЫ ВРАЩЕНИЯ (3~/0 V, PN 6/10)

Характеристики 1~, работа по отдельности



Характеристики: TOP-SD 40/10 2-ЧАСТОТЫ ВРАЩЕНИЯ (3~/0 V, PN 6/10)

Данные для заказа: TOP-SD 40/10 2-ЧАСТОТЫ ВРАЩЕНИЯ (3~/0 V, PN 6/10)

Изделие	Wilo
Тип	TOP-SD 40/10 2-SPEEDS
Арт.-№	2165553
Номер EAN	4048482638416
Цвет	green/black
Минимальное количество для заказа	1
Единица минимального кол-ва для заказа	PCE
Вес (нетто) <i>kg</i>	29
Длина (нетто) <i>mm</i>	250
Ширина (нетто) <i>mm</i>	350
Высота (нетто) <i>mm</i>	291
Вес (брутто) <i>kg</i>	32.9
Длина (брутто) <i>mm</i>	419
Ширина (брутто) <i>mm</i>	345
Высота (брутто) <i>mm</i>	300
Вид упаковки	Cardboard box
Свойства упаковки	Transport packaging
Штук на поддон	20
Количество на один слой	5

Описание изделия: TOP-SD 40/10 2-ЧАСТОТЫ ВРАЩЕНИЯ (3~/0 V, PN 6/10)

Can be used for hot-water heating systems of all kinds, industrial circulation systems, air-conditioning systems and closed cooling circuits.

Maintenance-free glandless twin-head pump with threaded or flange connection, preselectable speed stages for power adjustment.

Equipment and function

- Manual power adjustment with 3 speed stages
- Pumps with 1~ motor:
 - P2 up to 90 W: internal protection against unacceptably high winding temperatures
 - P2 ≥ 180W: Full motor protection with thermal winding contacts in conjunction with tripping unit (optional: SK 602N/SK 622N)
- Pumps with 3~ motor:
 - P2 up to 90 W: internal protection against unacceptably high winding temperatures
 - P2 ≥ 180 W: Full motor protection with thermal winding contacts in conjunction with tripping unit (optional: SK 602N/SK 622N)
 - Mains connection 3~, 230 V with optional switching plug
- Cataphoretic-coated pump housing for optimal corrosion protection
- PN 6/PN 10 combination flange (for DN 32 to DN 65)
- Main/standby operation or parallel operation (for automatic fault-actuated switchover/time-dependent pump cycling, a corresponding switchgear must be provided on-site)

Материалы

Корпус насоса: Grey cast iron (EN-GJL-250)

Рабочее колесо: Plastic (PP - 50% GF)

Вал насоса: Stainless steel (X46Cr13)

Подшипники: Total carbon

Допустимая перекачиваемая среда (другие среды по запросу)

Макс. расход Q_{\max} : 34 м³/ч

Макс. напор H_{\max} : 10 М

Допустимая область применения

Диапазон температур при макс. температуре окружающей среды +40 °C: -20 up to +130 (in short-term operation 2 h: +140) (for applications with Wilo-Protect-Module C: -20 to +110) °C

Подсоединения к трубопроводу

Номинальный внутренний диаметр фланца: DN 40

Фланец: Combination flange PN6/10 (PN 16 flange according to DIN 2533)

Габаритная длина l_0 : 250 мм

Мотор/электроника

Электромагнитная совместимость: EN 61800-3

Создаваемые помехи: EN 61000-6-3

Помехозащищенность: EN 61000-6-2

Степень защиты: IP X4D

Класс изоляции: H

Подключение к сети: 1~230 V, 50 Hz

Частота сети F : 50 Hz

Номинальная мощность электродвигателя P_2 : 350 W

Частота вращения N : 0 / 2600 / 2800 rpm

Потребляемая мощность 1~230 В P_1 : 0.0 / 610 / 680 W

Ток при 1~230В I : 0.00 / 3.18 / 3.47 A

Защита электродвигателя: Optional SK 602N/622N tripping unit

Резьбовой ввод для кабеля PG : 2x13.5

Данные для заказа

Арт.-№: 2165553

Номер EAN: 4048482638416

Вес, прим. m : 29 кг

Изделие: Wilo

Тип: TOP-SD 40/10 2-SPEEDS